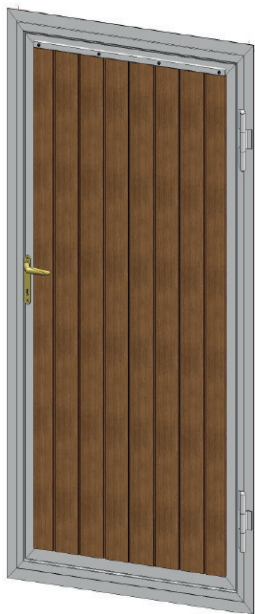


TÜREN & TORE



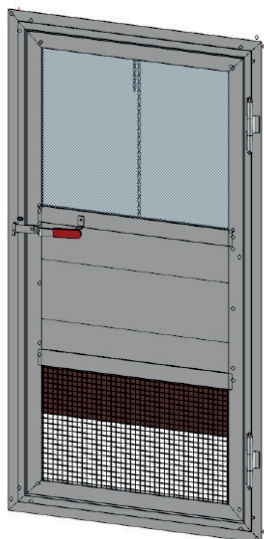
FEUCHTGRUBER

TÜREN



TÜREN

Art.-Nr.	Artikelbeschreibung	Preis	ME
210.001	Türflügel mit Zarge, feuerverzinkt, ohne Füllung	241,90	qm
211.001	einseitig Fichtenholz	277,90	qm
211.002	beidseitig Fichtenholz, isoliert	299,90	qm
211.003	einseitig Fichtenholz, innen Blech, isoliert	315,90	qm
211.004	einseitig Fichtenholz, innen Betoplan, isoliert	310,90	qm
211.005	einseitig Fichtenholz, innen weiße PVC-Platte, isoliert	310,90	qm
223.001	einseitig Betoplan- oder weiße PVC-Platte	293,90	qm
223.002	beidseitig Betoplan, isoliert	315,90	qm
223.002	beidseitig weiße PVC-Platte, isoliert	315,90	qm
223.003	einseitig verzinktes Blech	286,90	qm
223.004	beidseitig Blech, isoliert	331,90	qm
223.005	außen Blech, innen Betoplan, isoliert	331,90	qm
223.006	außen Blech, innen weiße PVC-Platte, isoliert	331,90	qm
218.001	Aufpreis Lärchenholz 16 mm	33,90	qm
217.001	Aufpreis Holzumrandung	30,90	lfm



INNENTÜR MIT PVC-BRETT-FÜLLUNG

Art.-Nr.	Artikelbeschreibung	Preis	ME
224.011	Stahlrahmen, feuerverzinkt mit PVC-Brettfüllung, grau	248,90	qm
214.005	Verglasung, starr eingebautes Isolierglas 2 x 4 mm stark, 8 mm Zwischenraum	144,90	qm
225.001	Lüftungsschieber und Wellgitter in Tür eingebaut	166,90	Stk.
226.001	Aluminium-Drücker, Schloss und Buntbartschlüssel	106,90	Stk.



PADDOCKTÜRE

Art.-Nr.	Artikelbeschreibung	Preis	ME
627.001	Paddocktüre waagrecht geteilt, Höhe 2,40 m (1,40 m Höhe unten, Türbreite 1,20 m), ohne Holzfüllung mit Verbund-Sicherheits-Verglasung	1045,90	Stk.
627.002	Nachtsicherung	52,90	Stk.
627.003	Fensterschutzgitter	120,90	Stk.
627.004	Aufpreis Türkнопf innen und außen zum Öffnen mit Schloss	72,90	Stk.
222.222	Windhaken feuerverzinkt	29,90	Stk.
640.005	Lärche für Paddocktüre (Bongossi/Kunststoff/Edelhölzer auf Anfrage)	165,90	Stk.
214.004	Aufpreis - ESG- Verglasung	144,90	qm
627.008	Aufpreis - Rundbogen	714,90	Stk.

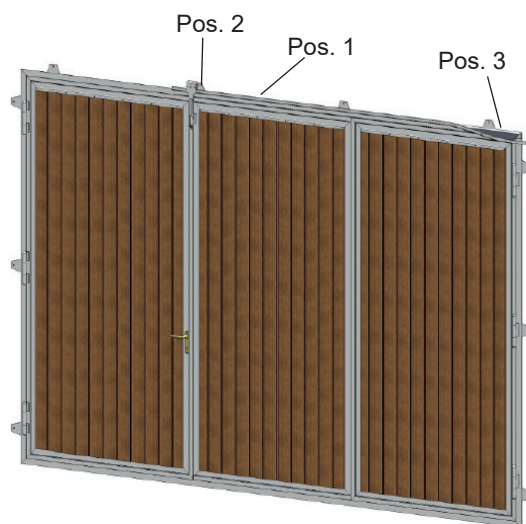
TORE

Art.-Nr.	Artikelbeschreibung	Preis	ME
211.010	Flügel mit Zarge, feuerverzinkt, ohne Holz	214,90	qm
211.011	einseitig Fichtenholz senkrecht	241,90	qm
211.012	beidseitig Fichtenholz senkrecht, isoliert	261,90	qm
211.013	außen Fichtenholz senkrecht, innen Blech, isoliert	280,90	qm
211.014	außen Fichtenholz senkrecht, innen Betoplan, isoliert	274,90	qm
211.015	außen Fichtenholz senkrecht, innen PVC-Platte, isoliert	274,90	qm
223.011	einseitig Betoplan	258,90	qm
223.001	einseitig, PVC-Platte	258,90	qm
223.012	beidseitig Betoplan, isoliert	280,90	qm
223.012	beidseitig weiße PVC-Platte, isoliert	280,90	qm
223.013	einseitig verzinktes Blech	250,90	qm
223.014	beidseitig Blech mit feuerhemmender Isolierung	295,90	qm
223.015	außen Blech, innen Betoplan	295,90	qm
223.015	außen Blech, innen weiße PVC-Platte, isoliert	295,90	qm
218.001	Aufpreis Lärchenholz 16 mm	33,90	qm
217.001	Aufpreis Holzumrandung	30,90	lfm



FALTTÖRE - SENKRECHTE UNTERTEILUNG

Art.-Nr.	Artikelbeschreibung	Preis	ME
244.001	Falldor Aufpreis pro Flügel	164,90	Stk.
247.001	Laufschiene (Pos. 1) mit Entlastungsrolle 90° (Pos. 2)	299,90	Stk.
213.105	Aufpreis Auslenkerplatte 180° (Pos. 3)	93,90	Stk.

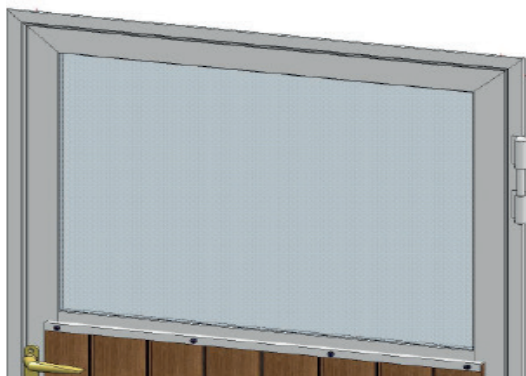


SCHIEBETOR /SCHIEBETÜR

Art.-Nr.	Artikelbeschreibung	Preis	ME
229.010	Torflügel ohne Zarge, feuerverzinkt, ohne Holz	119,90	qm
230.001	einseitig Fichtenholz senkrecht	139,90	qm
230.002	beidseitig Fichtenholz senkrecht, isoliert	180,90	qm
230.003	außen Fichtenholz senkrecht, innen Blech, isoliert	189,90	qm
230.003	außen Fichtenholz senkrecht, innen Betoplan, isoliert	189,90	qm
230.004	außen Fichtenholz senkrecht, innen PVC-Platte, isoliert	189,90	qm
230.005	außen Fichtenholz senkrecht, innen Resopal, isoliert	276,90	qm
235.001	senkrechte Teilung für Schiebetore	127,90	Stk.
232.001	beidseitig Blech, mit Isolierung	260,90	qm
232.002	beidseitig Betoplan, isoliert	173,90	qm
232.004	beidseitig weiße PVC-Platte, isoliert	173,90	qm
232.003	mit Füllung aus PVC-Bretter 30 mm grau	157,90	qm
232.002	beidseitig Resopal statt Betoplan	211,90	qm
218.001	Aufpreis Lärchenholz 16 mm	33,90	qm
217.001	Aufpreis Holzumrandung	28,90	lfm
241.001	Aufpreis Hackenschloss mit Einlaufschiene	217,90	Stk.
242.001	Aufpreis Einlaufschiene	89,90	lfm

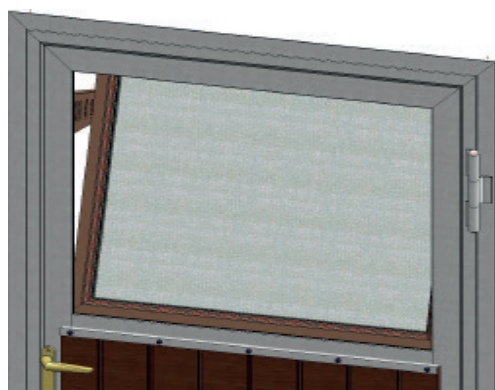


ZUSATZAUSSTATTUNGEN



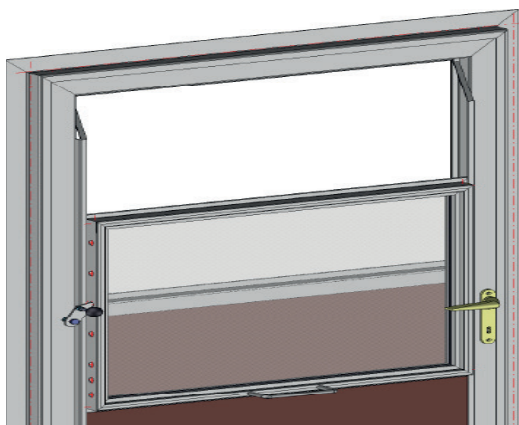
FESTVERGLASUNG

Art.-Nr.	Artikelbeschreibung	Preis	ME
214.001	Floatglas 4 mm	144,90	qm
214.002	Doppelstegplatte 20 mm /Plexi	144,90	qm
214.003	Acrylglas 4 mm	144,90	qm
214.004	Verbund-Sicherheits-Glas (VSG) 6 mm	144,90	qm
214.005	Isolierglas 2 x 4 mm, 8 mm Zwischenraum	144,90	qm
214.006	Aufpreis Rundbogen	414,90	Stk.



KIPPFENSTER INKL. GLAS

Art.-Nr.	Artikelbeschreibung	Preis	ME
215.001	Floatglas 4 mm	395,90	qm
215.002	Doppelstegplatte 20 mm /Plexi	395,90	qm
215.003	Acrylglas 4 mm	395,90	qm
215.004	Verbund-Sicherheits-Glas (VSG) 6 mm	395,90	qm
215.005	Isolierglas 2 x 4 mm stark, 8 mm Zwischenraum	395,90	qm



SCHIEBEFENSTER

Art.-Nr.	Artikelbeschreibung	Preis	ME
216.001	Schiebefensterrahmen eingebaut	148,90	Stk.

ZUSATZAUSSTATTUNG ALLGEMEIN

Art.-Nr.	Artikelbeschreibung	Preis	ME
221.001	Profilzylinder eingebaut	32,90	Stk.
221.002	verlängerter Profilzylinder, bei Holzumrandung	78,90	Stk.
222.002	flacher Drücker	32,90	Stk.
222.003	Drehknopf	32,90	Stk.
222.222	Windhaken feuerverzinkt	29,90	Stk.
243.004	Laufwerk	60,90	Stk.
243.005	Schienenstopper	19,90	Stk.
243.006	Verbindungsuffe	24,90	Stk.
243.007	Doppel-/Einfachkonsole	19,90	Stk.
243.008	Klappgriff	45,90	Stk.
243.009	höhenverstellbare Muffe	22,90	Stk.
243.003	Wandhalter	24,90	Stk.
243.002	einfache Laufschiene	24,90	lfm

ZUSATZAUSSTATTUNGEN

WAAGRECHTE TEILUNG

Art.-Nr.	Artikelbeschreibung	Preis	ME
219.001	waagrechte Teilung für Türen	197,90	Stk.
228.001	waagrechte Teilung für Tore	197,90	Stk.
228.011	Flügel in Flügel (pro Flügel)	354,90	Stk.



SCHLUPFTÜRE

Art.-Nr.	Artikelbeschreibung	Preis	ME
236.001	Schlupftüre in Torflügel eingebaut	356,90	Stk.



FISCHGRÄT- & STERNMUSTER für Türen und Tore

Art.-Nr.	Artikelbeschreibung	Preis	ME
212.001	Aufpreis - Fischgrätmuster, inkl. Umrandung	144,90	qm
212.002	Aufpreis - Sternmuster, inkl. Umrandung	179,90	qm



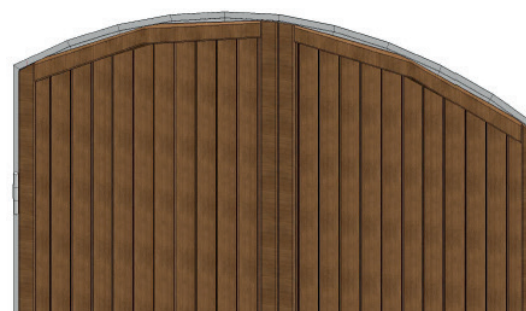
Fischgrätmuster



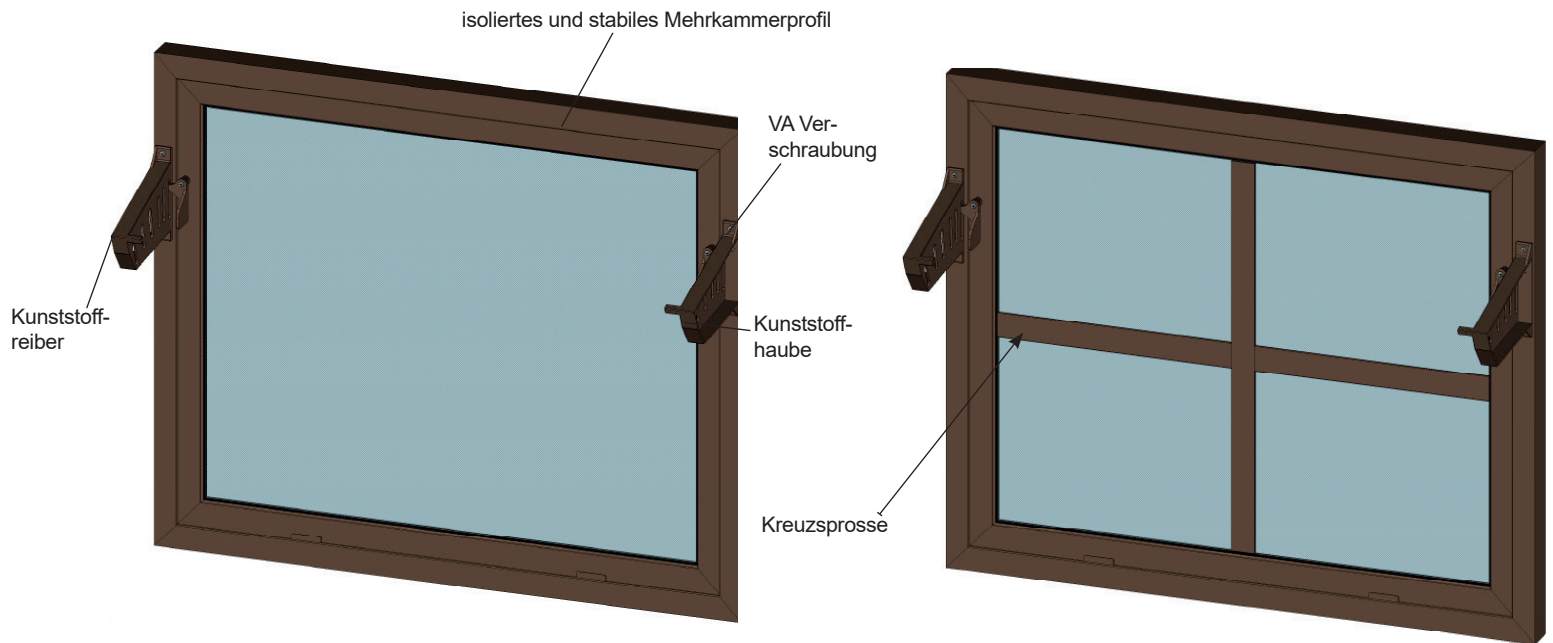
Sternmuster

RUNDBOGEN für Türen und Tore

Art.-Nr.	Artikelbeschreibung	Preis	ME
220.003	Rundbogen - Tor	1020,90	Stk.
220.001	Rundbogen - Tür	600,90	Stk.
220.005	Holzumrandung für Rundbogen	52,90	lfm



FENSTER



Breite x Höhe in cm / Farbe	Dickglas 4 mm	Isolierglas 16 mm	Fensterbank Aluminium, 13 cm breit	Fensterbank Aluminium, 15 cm breit	Fensterbank Aluminium, 18 cm breit
100 x 80 / braun oder weiß	238,90	326,90	31,90	35,90	40,90
110 x 80 / braun oder weiß	238,90	326,90	35,90	40,90	46,90
120 x 80 / braun oder weiß	238,90	326,90	40,90	46,90	51,90
130 x 80 / braun oder weiß	248,90	347,90	46,90	51,90	56,90
140 x 80 / braun oder weiß	259,90	368,90	51,90	56,90	61,90
150 x 80 / braun oder weiß	269,90	389,90	56,90	61,90	67,90
100 x 90 / braun oder weiß	238,90	326,90	31,90	35,90	40,90
110 x 90 / braun oder weiß	238,90	326,90	35,90	40,90	46,90
120 x 90 / braun oder weiß	248,90	347,90	40,90	46,90	51,90
130 x 90 / braun oder weiß	259,90	368,90	46,90	51,90	56,90
140 x 90 / braun oder weiß	269,90	389,90	51,90	56,90	61,90
150 x 90 / braun oder weiß	280,90	410,90	56,90	61,90	67,90
100 x 100 / braun oder weiß	238,90	326,90	31,90	35,90	40,90
110 x 100 / braun oder weiß	248,90	347,90	35,90	40,90	46,90
120 x 100 / braun oder weiß	259,90	368,90	40,90	46,90	51,90
130 x 100 / braun oder weiß	259,90	389,90	46,90	51,90	56,90
140 x 100 / braun oder weiß	280,90	410,90	51,90	56,90	61,90
150 x 100 / braun oder weiß	290,90	431,90	56,90	61,90	67,90

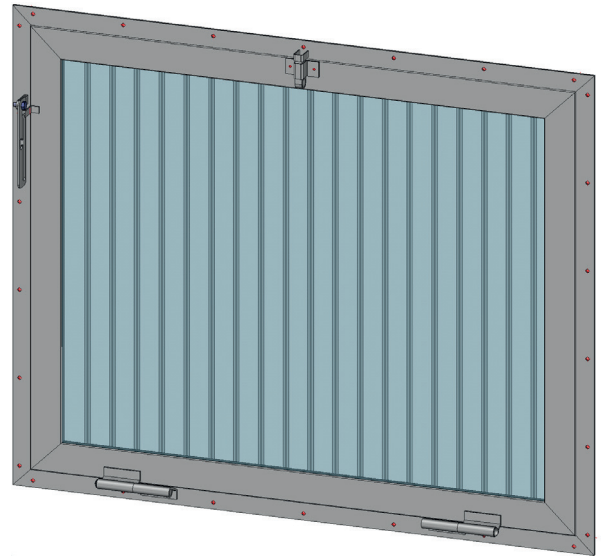
Berechnungsbeispiel:

Bei Zwischenmaßen wird mit der nächsthöheren Breite bzw. Höhe der Tabelle gerechnet. Bei einer Fenstergröße unter 0,80 qm wird der Preis von Größe 100 x 80 cm verwendet. Fenster mit 137 x 93 cm = Preis je Fenster 140 x 100 cm

Art.-Nr.	Artikelbeschreibung	Preis	ME
310.001	Kunststoff-Fenster mit waagrechter Unterteilung	83,90	Stk.
311.001	Kreuzsprosse auf Innen- u. Außenseite aufgeklebt	118,90	Stk.
311.002	Kreuzsprosse zwischen den Glasscheiben	118,90	Stk.
311.003	zwei senkrechte Streifen auf Innen- u. Außenseite aufgeklebt	118,90	Stk.
312.002	zwei senkrechte Streifen zwischen den Glasscheiben	118,90	Stk.
313.001	Fenster zum Fensterband zusammengebaut	60,90	Stk.
316.001	Fensterstock fest verglast (ohne Flügel)	LP - 15 %	Stk.
317.001	Fensterflügel neu fertigen und verglasen	LP - 15 %	Stk.
318.001	Fenster ohne Glas	LP - 3 %	Stk.
318.002	Fensterflügel für Fenster von Fremdfirmen	LP + 68 %	Stk.
318.003	Aufpreis Kathedralglas	LP + 68 %	Stk.

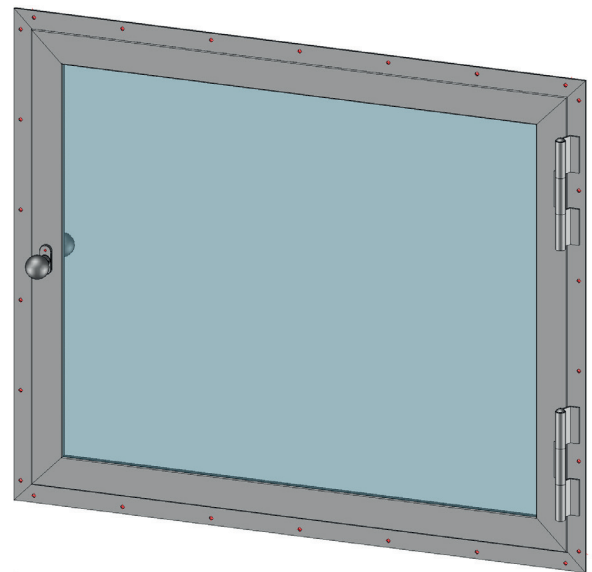
Fenster kippbar

Art.-Nr.	Artikelbeschreibung	Preis	ME
628.001	Fenster kippbar mit VSG - Verglasung	572,90	qm
627.008	Aufpreis - Rundbogen	341,90	qm
627.003	Fensterschutzgitter, starr angebracht	142,90	Stk.
222.226	Schutzgitter - Rundbogen starr angebracht	272,90	Stk.
222.225	Aufpreis Schutzgitter zum Aufklappen	47,90	Stk.
222.222	Aufpreis - Windhaken, feuerverzinkt	29,90	Stk.
214.004	Aufpreis - ESG-Verglasung	144,90	Stk.



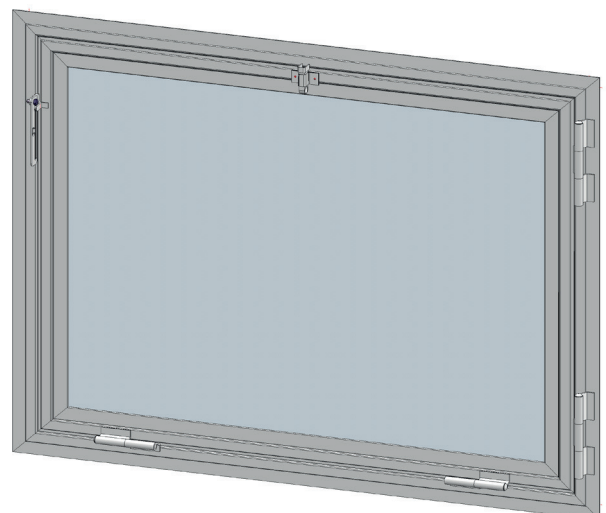
Fenster drehbar

Art.-Nr.	Artikelbeschreibung	Preis	ME
628.001	Fenster drehbar mit VSG - Verglasung	572,90	qm
627.008	Aufpreis - Rundbogen	341,90	qm
627.003	Fensterschutzgitter, starr angebracht	142,90	Stk.
222.226	Schutzgitter - Rundbogen starr angebracht	272,90	Stk.
222.225	Aufpreis - Schutzgitter zum Aufklappen	47,90	Stk.
222.222	Aufpreis - Windhaken, feuerverzinkt	29,90	Stk.
214.004	Aufpreis - ESG-Verglasung	144,90	Stk.



Stahlfenster dreh- und kippbar

Art.-Nr.	Artikelbeschreibung	Preis	ME
628.002	Fenster drehbar & kippbar mit VSG - Verglasung	690,90	qm
627.003	Fensterschutzgitter, starr angebracht	142,90	Stk.
222.226	Schutzgitter - Rundbogen starr angebracht	405,90	Stk.
222.225	Aufpreis - Schutzgitter zum Aufklappen	47,90	Stk.
222.222	Aufpreis - Windhaken, feuerverzinkt	29,90	Stk.
214.004	Aufpreis - ESG-Verglasung	144,90	Stk.
222.224	Fenster festverglast - mit VSG-Glas	388,90	qm



* Fenster unter 1 m² werden mit 1 m² berechnet



Alle angegebenen Preise verstehen sich zzgl. gesetzlicher MwSt.
Preisänderungen und Irrtum vorbehalten.
Änderungen in Farbe und Ausführung aus drucktechnischen Gründen möglich!
Nachdruck - auch nur teilweise - darf nur nach vorheriger Genehmigung erfolgen.

© 2021



FEUCHTGRUBER

Langenecker Str. 3 · 84329 Wurmansquick · Tel. 0049 8725 / 9685-0 · Fax 0049 8725 / 9685-29
info@feuchtgruber.eu